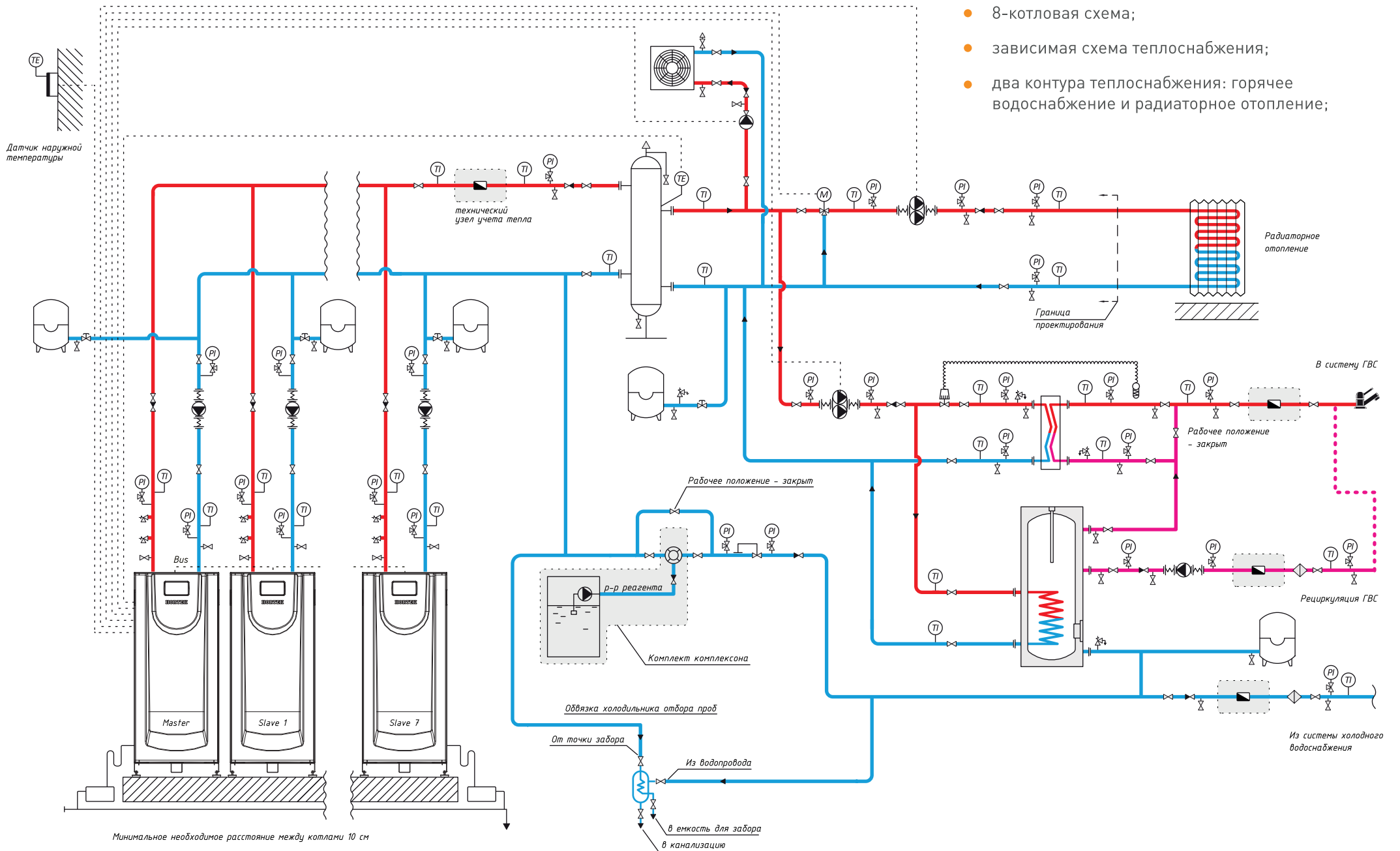


# Принципиальная схема теплоснабжения



- 8-котловая схема;
- зависимая схема теплоснабжения;
- два контура теплоснабжения: горячее водоснабжение и радиаторное отопление;